



Technický list výrobku (cs)

Krbové vložky Typ: 146

DEVON 2017



Technické parametry

146DVA

Výkon

Regulovatelný tepelný výkon (kW)	10 - 22
Regulovatelný tepelný výkon do prostoru (kW)	4.5 - 11
Regulovatelný tepelný výkon do vody (kW)	5.5 - 11

Rozměry

Výška (1) x Šířka (2) x Hloubka (3) (mm)	961 x 715 x 626
Maximální délka polen (mm)	550

Hmotnost podle obložení

bez obložení (kg)	180
-------------------	-----

Vzduch

Centrální přívod vzduchu (7) / průměr (mm) / hrdlo součástí kamen	ano / Ø 124 / ne
Ovládání sekundárního vzduchu	ano
Ovládání primárního vzduchu	ano
Terciární přívod vzduchu	ne
Automatická regulace přívodu vzduchu	ne
Výška osy centrálního přívodu vzduchu od podlahy (8) (mm)	78

Parametry

Palivo: dřevo [D]	
Spotřeba přípustného paliva při jmenovitém výkonu (kg/hod) [D]	5,9
Vytápěný prostor (m ³)	200 - 440
Energetická účinnost (%) [D]	82,2
Minimální tah komína (Pa)	12
Teplota spalin (°C) [D]	238
Hmotnostní tok spalin (g/s) [D]	17,1
Koncentrace CO při 13% O ₂ (mg/Nm ³) [D]	1406
Koncentrace NO _x při 13% O ₂ (mg/Nm ³) [D]	100
Koncentrace OGC při 13% O ₂ (mg/Nm ³) [D]	57
Koncentrace prachu při 13% O ₂ (mg/Nm ³) [D]	27
Vícenásobné zavírání dvířek	ano

Kouřovod

Připojení kouřovodu (4)	zadní
Průměr kouřovodu (mm)	Ø 150
Výška osy zadního kouřovodu od podlahy (5) (mm)	840

Teplovodní výměník

Ochlazovací smyčka	ne
Teplosměnná plocha výměníku (m ²)	0,602
Maximální pracovní tlak (bar)	2
Objem výměníku (l)	15,9
Regulovatelný tepelný výkon do vody (kW)	5,5 - 11
Výška vstupu topné vody od podlahy (12.1) (mm)	0.00
Výška výstupu topné vody od podlahy (13.1) (mm)	0.00

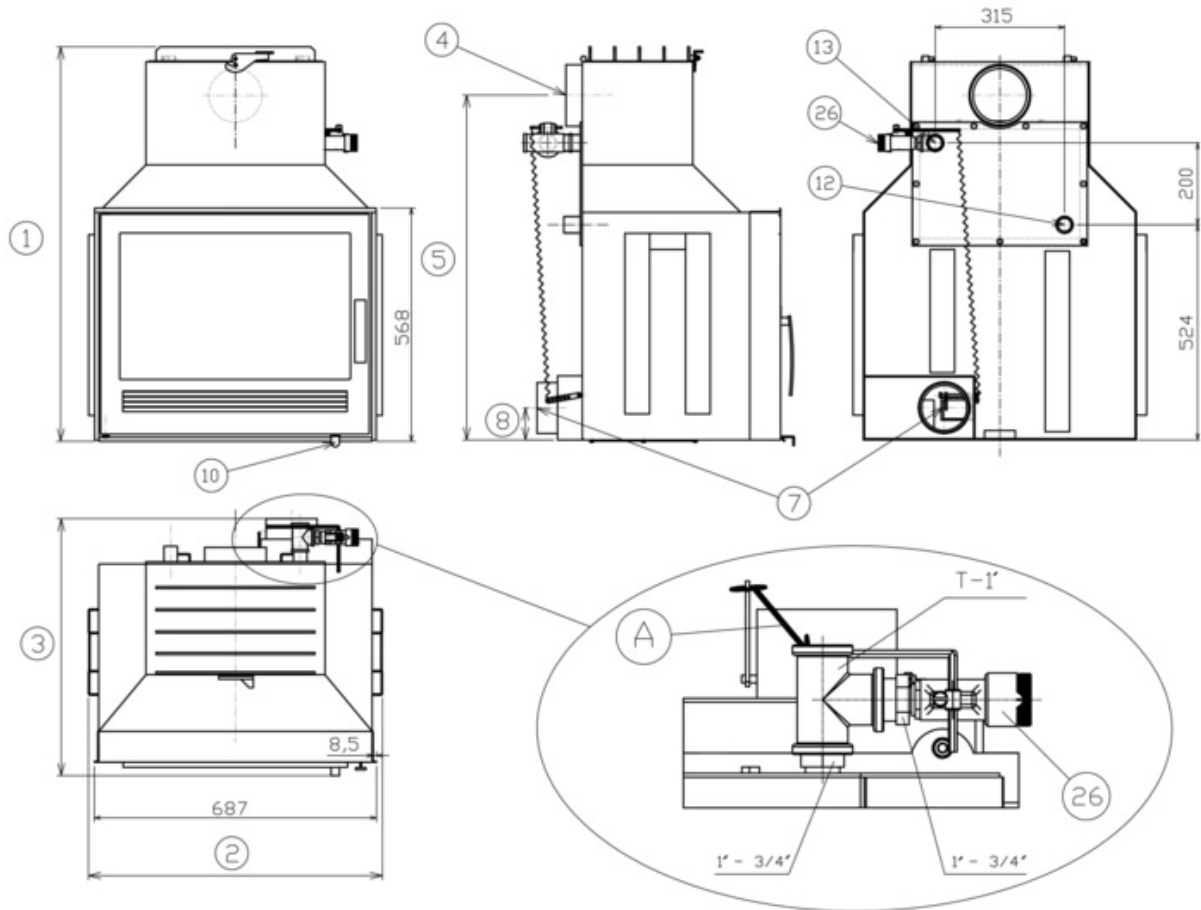
Zkoušky

ČSN EN 13229:2002/A2:2005	ano
BvG §15a	ano
I. BImSchV Stufe 1	ano
EKODESIGN / Sezónní energetická účinnost vytápění (%) [D]	ano / 73,2

Odstupové vzdálenosti od hořlavých materiálů

Z boku / Zezadu / Zepředu (mm)	200 / 200 / 800
--------------------------------	-----------------

Rozměrový náčrt



Doplňující informace

1	výška	961 mm
2	šířka	715 mm
3	hloubka	626 mm
4	kouřovod	Ø 150 mm
5	výška osy zadního kouřovodu od podlahy	840 mm
7	centrální přívod vzduchu	Ø 124 mm
8	výška osy centrálního přívodu vzduchu od podlahy	78 mm
10	ovládání sekundárního přívodu vzduchu - vysunuto otevřeno	
12	vstup topné vody	1" vnitřní
13	výstup topné vody	1" vnitřní
26	regulátor teploty výstupní vody z výměníku	

Ovládání výkonu krbové vložky je možné dvojím způsobem:

1. Manuálně- Pomocí regulace primárního a sekundárního vzduchu. Při této variantě nastavte regulátor (26) na maximum.
2. Automaticky- Pomocí regulátoru teploty výstupní vody z výměníku. Nastavte požadovanou teplotu výstupní vody na regulátoru a ten bude automaticky ovládat přívod vzduchu-výkon kamen. Při této variantě nastavte přívod sekundárního vzduchu na - zavřeno.

Při obezdívání či jiné instalaci vložky na místo, kde bude prováděn její provoz, je třeba dbát na dostatečný přístup k regulátoru výstupní horké vody z výměníku, který je umístěn v horní zadní části vložky.

Instalace termostatického regulátoru (26)

Instalaci regulátoru (26) a celkové zapojení do otopného systému smí provádět pouze odborná firma s příslušným oprávněním, kvalifikací, na základě vypracovaného projektu.

- na výstup z výměníku (nahore) našroubovat „T“ armaturu dle obrázku.
- na armaturu našroubovat redukci z 1" na 3/4"
- zapojit regulátor dle rozměrového náčrtku
- kolečko regulátoru vytočit na nejvyšší hodnotu, dusítko centrálního přívodu vzduchu zvednout do polohy otevřeno a v této pozici spojit táhla řetízky (A) a potom řetízky zkrátit na potřebnou délku.

Všechny závitové spoje musí být vodotěsně utěsněny (konopí, teflon).

Netopit ve vložce není-li v otopné soustavě voda.

Pokud není Centrální Přívod Vzduchu (CPV) napojen na přívod z jiné místnosti, je nutno dodržet odstupovou vzdálenost od zadní stěny minimálně 40mm.

Výrobce: ABX, spol. s r.o., Žitná 1091/3, 408 01 Rumburk, Česká republika

tel.: 412 332 523, 412 333 614, fax: 412 333 521, e-mail: info@abx.cz, web: www.abx.cz

Servis: ABX s r.o., Plynární 1518/12, 408 01 Rumburk, tel.: 412 372 147, fax: 412 375 113, e-mail: reklamace@abx.cz

Stav ke dni: 08.2. 2019